



# **GH1511A**

## **锁存型霍尔位置传感器**

### **产品规格书**

---

鑫雁微电子保留产品及其规格书的更改权，以便为客户提供更优秀的产品，规格书若有更改，恕不另行通知。在购买本规格书所记载的产品时，请预先向鑫雁微电子的销售部门确认最新信息。

鑫雁微电子一直致力于提高产品的质量和可靠性，然而，任何半导体产品在特定条件下都有一定的失效或发生故障的可能，客户有责任在使用鑫雁微电子产品进行产品研发时，严格按照对应规格书的要求使用产品，并在进行系统设计和整机制造时遵守安全标准并采取安全措施，以避免潜在失败风险、造成人身伤害或财产损失等情况。如果是因为客户不正确使用鑫雁微电子产品而造成的人身伤害、财产损失等情况，鑫雁微电子不承担任何责任。

本产品主要应用于消费类和工业类电子产品中，如果客户将本产品应用于化学、医疗、军事、航天等要求极高质量、极高可靠性的领域的产品中，其潜在失败风险所造成的人身伤害、财产损失等情况，鑫雁微电子不承担任何责任。

本规格书所包含的信息仅作为本产品的应用指南，没有任何专利和知识产权的许可暗示，如果客户侵犯了第三方的专利和知识产权，鑫雁微电子不承担任何责任。

上海鑫雁微电子股份有限公司在中国发布，版权所有。上海鑫雁微电子股份有限公司的公司名称、徽标均为上海鑫雁微电子股份有限公司在中国的商标或注册商标。

网址：<http://www.golden-chip.com/>

E-mail：[sales@golden-chip.com.cn](mailto:sales@golden-chip.com.cn)

营销服务中心：上海市闵行区中春路8923号欧莱雅商务中心B座301-302室

电话：+86-21-34140399 传真：+86-21-64515171

产品与技术支持：杭州市西湖区西斗门路毛家桥路北现代创智中心B座202室

电话：+86-571-88820269 传真：+86-571-88820239

## GH1511A

## 锁存型霍尔位置传感器

### ◆ 产品描述

**GH1511A 高温双极型霍尔效应位置传感器**是由内部电压稳压单元、霍尔电压发生器、差分放大器、温度补偿单元、施密特触发器和集电极开路输出级组成的磁敏传感电路，其输入为磁感应强度，输出是一个数字电压信号。它是一种双磁极工作的磁敏电路，适合于矩形或者柱形磁体下工作。工作温度范围可以在**-40℃到150℃**，电源电压工作范围从**3.8V** 到**30V**，负载电流能力最高可达**40mA**。封装形式为**SOT-89B**。

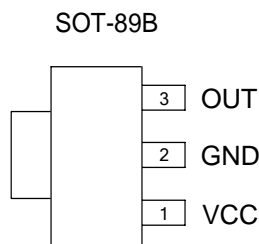
### ◆ 产品应用

- 直流无刷电机      无触点开关
- 位置控制            电流传感器
- 汽车点火器         安全报警装置
- 隔离检测            转速检测

### ◆ 管脚定义

管脚序号	管脚名称	管脚序号	
1	V <sub>CC</sub>		电源电压
2	GND		地
3	OUT		集电极开路输出

(顶视图)



## GH1511A

## 锁存型霍尔位置传感器

### ◆ 产品技术参数

#### ● 极限参数

参数	符号	量值	单位
电源电压	$V_{CC}$	-20~+40V	V
磁感应强度	B	不限	Gauss
输出反向击穿电压	$V_{CE}$	-40	V
输出低电平电流	$I_{OL}$	50	mA
最大允许的功耗	$P_D$	450	mW
工作环境温度	$T_A$	-40~+150	°C
贮存温度	$T_S$	-65~+170	°C

#### ● 磁特性

参数	符号	最小	典型	最大	单位
工作点	$B_{OP}$			90	Gauss
释放点	$B_{RP}$	-90			Gauss
回差	$B_H$	40	80	120	Gauss

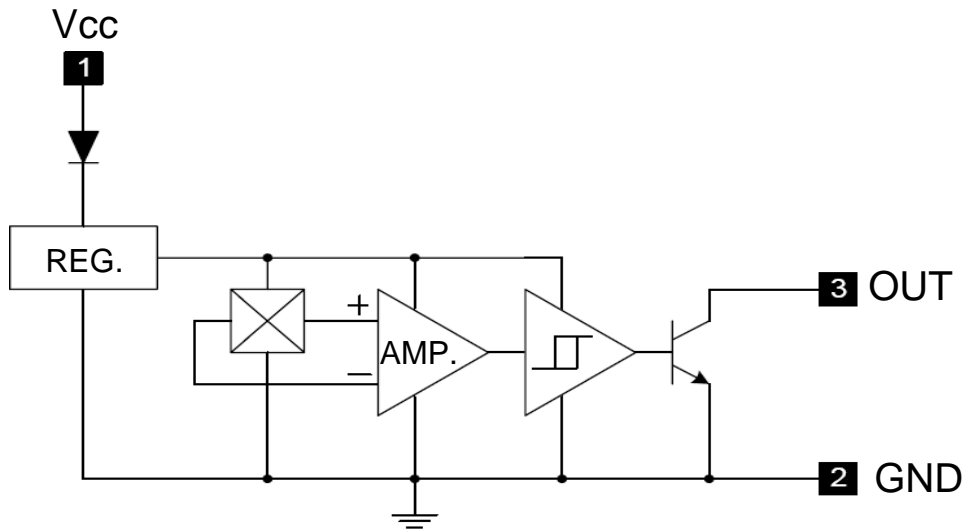
#### ● 电特性 $T_A=25^\circ\text{C}$

参数	符号	测试条件	最小	典型	最大	单位
电源电压	$V_{CC}$		3.8		30	V
输出低电平电压	$V_{OL}$	$I_{out}=25\text{mA } B>B_{OP}$	150		400	mV
		$I_{out}=40\text{mA } B>B_{OP}$	250		600	mV
输出高电平漏电流	$I_{OH}$	$V_{out}=30\text{V } B<B_{RP}$		0.1	10	$\mu\text{A}$
电源电流	$I_{CC}$	输出开路	-	3.5	9.0	mA
输出上升时间	$t_r$	$R_L=820\ \Omega \ C_L=20\text{PF}$	-	0.2	-	$\mu\text{S}$
输出下降时间	$t_f$	$R_L=820\ \Omega \ C_L=20\text{PF}$	-	0.5	-	$\mu\text{S}$

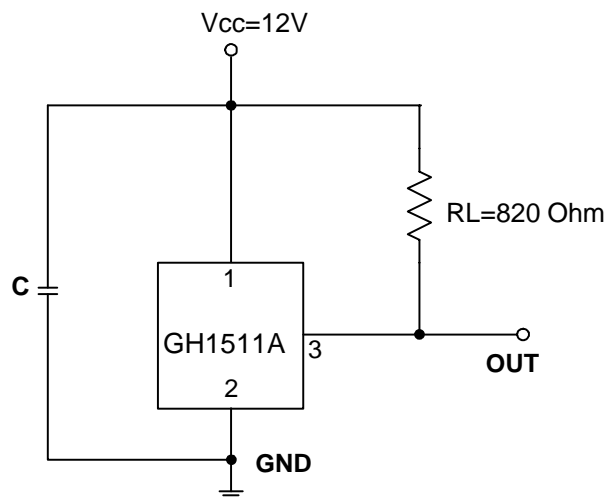
## GH1511A

## 锁存型霍尔位置传感器

### ◆ 电路内部框图



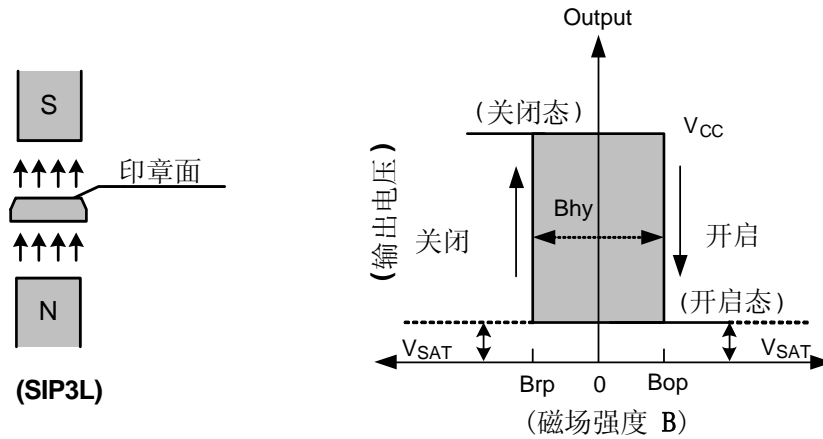
### ◆ 测试电路图



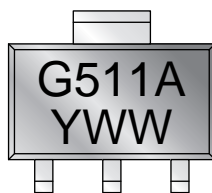
## GH1511A

## 锁存型霍尔位置传感器

### ◆ 磁电转换特性



### ◆ 丝印信息



Y :Year,"1"=2011

WW: Nth Week,01~52

## GH1511A

## 锁存型霍尔位置传感器

◆ 封装信息

